

# R5 RA 1000/1600 B

Bombas de vacío de paletas rotativas lubricadas con aceite



VACUUM SOLUTIONS



## Fiables

Construcción robusta, paletas de fibra de carbono altamente resistentes, tecnología probada de paletas rotativas, larga vida útil

## Alto rendimiento

Alto caudal a bajas presiones, diseñada para funcionamiento continuo

## Versátiles

Varias opciones de diseño disponibles, fácil adaptación a los requisitos y procesos de cada cliente, interruptor de temperatura y nivel como estándar

### Accesorios

- Motores IEC (IE3) y NEMA
- Motores multitensión y multifrecuencia (IE3) para un accionamiento mediante variador de frecuencia
- Válvula gas-ballast única o doble, con funcionamiento manual o con electroválvula
- Diferentes filtros de aspiración
- Manómetro de colmatación del filtro de aspiración
- Varios indicadores de temperatura y presión
- Unidades de arranque
- Separador de vapor de aceite
- Kit de recuperación de energía con intercambiador de calor
- Aceites de bomba de vacío para todo tipo de aplicaciones

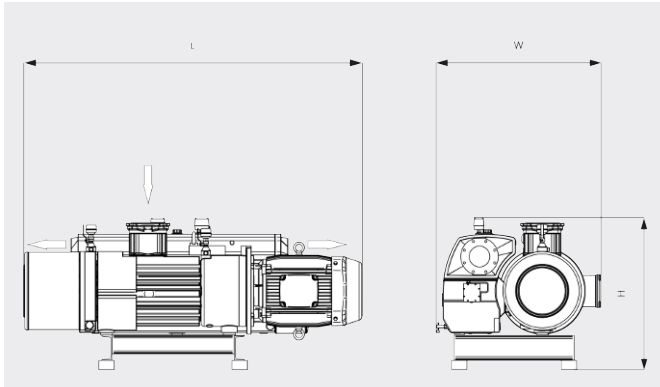
# R5 RA 1000/1600 B

Bombas de vacío de paletas rotativas lubricadas con aceite



VACUUM SOLUTIONS

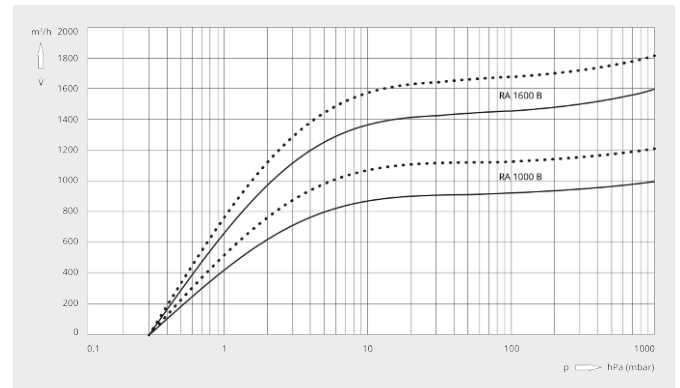
Dibujo dimensional



Caudal

Aire a 20 °C. Tolerancia: ±10 %

— 50 Hz ..... 60 Hz



	R5 RA 1000 B	R5 RA 1600 B
<b>Caudal nominal</b>	1000 / 1200 m³/h (50 / 60 Hz)	1600 / 1800 m³/h (50 / 60 Hz)
<b>Vacío límite</b>	0,3 hPa (mbar) (50 / 60 Hz)	0,3 hPa (mbar) (50 / 60 Hz)
<b>Potencia nominal del motor</b>	22,0 / 30,0 kW (50 / 60 Hz)	30,0 / 37,0 kW (50 / 60 Hz)
<b>Velocidad nominal del motor</b>	1000 / 1200 min <sup>-1</sup> (50 / 60 Hz)	1000 / 1200 min <sup>-1</sup> (50 / 60 Hz)
<b>Consumo a 100 mbar</b>	17,3 / 22,4 kW (50 / 60 Hz)	26,8 / 33,0 kW (50 / 60 Hz)
<b>Consumo a vacío límite</b>	9,3 / 12,1 kW (50 / 60 Hz)	13,8 / 17,9 kW (50 / 60 Hz)
<b>Nivel sonoro (ISO 2151)</b>	82 dB(A) (50 / 60 Hz)	83 dB(A) (50 / 60 Hz)
<b>Capacidad de aceite</b>	30 l	30 l
<b>Peso aproximado</b>	1000 / 1060 kg	1330 / 1350 kg
<b>Dimensiones (L x W x H)</b>	1894 x 1003 x 936 mm	2234 x 1040 x 936 mm
<b>Entrada de gases / escape</b>	DN 150 / DN 125	DN 150 / DN 125

¿LE GUSTARÍA SABER MÁS?

Contáctenos directamente!  
[info@busch.com.mx](mailto:info@busch.com.mx) o +52 (81)83 1113 85



FORMULARIO DE CONTACTO



LLÁMENOS